

## Ravintolalaitteet 900XP Jalusta vetolaatikolla pulloille, 200 mm

KAPPALE # \_\_\_\_\_

MALLI # \_\_\_\_\_

NIMI # \_\_\_\_\_

SIS # \_\_\_\_\_

AIA # \_\_\_\_\_



391152 (E9BANB000E)

 JALUSTA + VETOLAATIKKO  
200 MM

### Lyhyt spesifikaatio

#### Kapp. Nro.

Edistyksellisen teknologian ja korkean suorituskyvyn ansiosta 900 XP laitesarja soveltuu erinomaisesti ravintoloille sekä isommille laitoskeittiöille, jotka tarvitsevat tehokkuutta ja korkeaa tuottavuutta.

Sarjan laitteet ovat 930 mm syviä ja leveysvaihtoehtoina on 400 mm, 800 mm tai 1200 mm. Sarjassa on paljon energiatehokkuuteen ja ympäristöstävällisyyteen liittyviä ratkaisuja ja kaikki laitteet ovat valmistettu laadukkaasta ruostumattomasta teräksestä.

### Ominaisuudet

- Yksikkö voidaan asentaa helposti 900XP sarjan laitteiden alle.
- Toimitetaan 150 mm:n korkeussäädettävillä, ruostumattomasta teräksestä valmistetuilla jaloilla.
- Jalustassa on tilaa patojen, kattiloiden, uunipeltien jne. säilyttämiseen.
- Ovet, vetolaatikostot, lämmityssarjat ja johteet GN-astioille tilattavissa erikseen.

### Rakenne

- Valmistettu ruostumattomasta teräksestä Scotch Brite viimeistelyllä täyttäen siten korkeimmat hygieniastandardien vaatimukset.

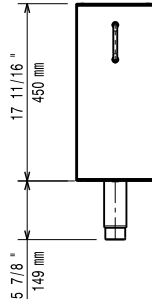
### Lisävarusteet

- Pyöräsarja, 4 pyörää, joista kaksi PNC 206135   
kääntyvää jarruilla, pyörät ja jalustan tuki tulee molemmat asentaa
- Jalkasarja laipalla PNC 206136
- POTKUPELTI 200 MM, VALUAS. PNC 206146
- Potkupelti 400mm, eteen, PNC 206147   
valuasennus
- Potkupelti 800mm, valuasennus PNC 206148
- Potkupelti 1000mm, eteen, PNC 206150   
valuasennus
- Potkupelti 1200mm, valuasennus PNC 206151
- Potkupelti 1600mm, valuasennus PNC 206152
- POTKUPELTI SIVULLE,2 KPL, PNC 206157   
VALUAS.
- Potkulistat 200 mm PNC 206174
- Potkulistat 400 mm PNC 206175
- Potkulistat 800 mm PNC 206176
- Potkulistat 1000 mm PNC 206177
- Potkulistat 1200 mm PNC 206178
- Potkulistat 1600 mm PNC 206179
- Sivupotkulistat, 2 kpl PNC 206180
- Jalkasarja, 4 kpl, valuasennus PNC 206210
- Jalustan tuki jaloille tai pyörille - PNC 206366   
400 mm (700/900)
- Jalustan tuki jaloille tai pyörille - PNC 206367   
800mm (700/900)
- Jalustan tuki jaloille tai pyörille - PNC 206368   
1200mm (700/900)
- Jalustan tuki jaloille tai pyörille - PNC 206369   
1600mm (700/900)
- Jalustan tuki jaloille tai pyörille - PNC 206370   
2000mm (700/900)
- Takapaneeli - 600mm PNC 206373   
(700/900XP)
- Takapaneeli - 800mm (700/900) PNC 206374
- Takapaneeli - 1000mm (700/900) PNC 206375
- Takapaneeli - 1200mm (700/900) PNC 206376

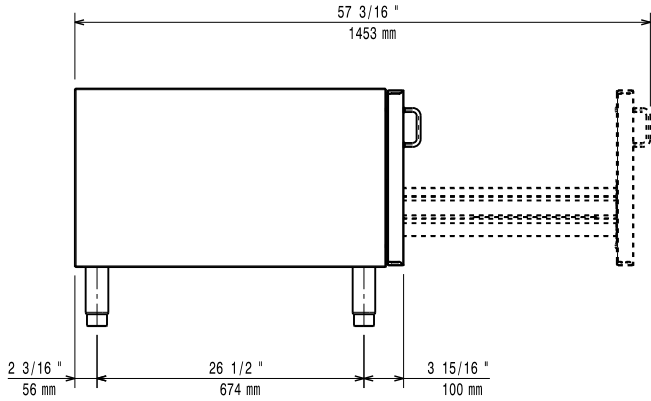
HYVÄKSYNTÄ: \_\_\_\_\_

- Jalustan tuki jaloille/pyörille (600 mm) PNC 206431

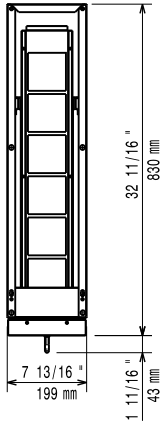
Edestä



Sivulta



Päältä



### Avaintieto

Ulkomitat, leveys:	
391152 (E9BANB00OE)	200 mm
Ulkomitat, syvyys:	900 mm
Ulkomitat, korkeus:	600 mm
Nettopaino:	14 kg